

STROMKOMPENSIERTE ENTSTÖRDROSSELN AUS NANOKRISTALINEM VITROPERM

für Automotive Anwendungen

Neue Typenreihe stromkompensierte Drosseln für Automotive Anwendungen

- Entwickelt für DC/DC Wandler in Hybrid- und E-Fahrzeugen
- Automotive qualifiziert in Anlehnung an AEC-Q200
- Umgebungstemperatur: $T_a = -40\text{ °C} \dots +115\text{ °C}$
- Max. Betriebstemperatur mit eingeschränkter Dauer: $T_{op} = 160\text{ °C}$
- Bemessungsisolationsspannung: $U_i = 525\text{ V}_{RMS}$ (Funktionsisolation, Verschmutzungsgrad 1)
- Fertigung unter Berücksichtigung „Technischer Sauberkeit“ nach VDA Band 19



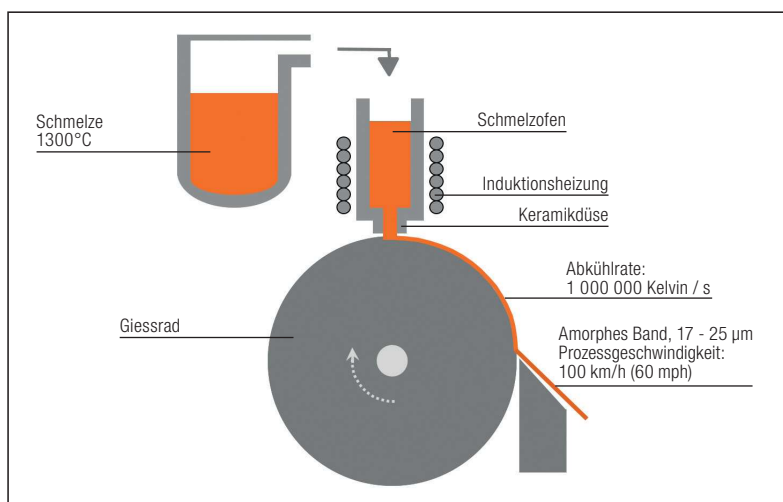
Generelle Vorzüge und Nutzen von nanokristallinen Drosseln

- **Kleine Baugröße**
→ Hohes μ , hohes B_s
- **Geeignet für hohe Ströme und/oder hohe Spannungen**
→ Hohes μ , hohes B_s , optimierte Kern-Designs
- **Einstufige Filterkonzepte möglich**
→ Extrem breitbandiges Dämpfungsverhalten, hohe Permeabilität, kapazitätsarme Designs, langsame Abnahme zu hohen Frequenzen hin, niedriger Q-Faktor im Bereich 150 kHz
- **Hoher Wirkungsgrad, geringe Verlustleistung**
→ Geringe Windungszahlen für hohes L erforderlich, Filterstufenreduzierung
- **Geeignet für hohe und tiefe Umgebungstemperaturen und hohe Arbeitstemperaturen**
→ Hohe Curietemperatur, Materialeigenschaften (μ , B_s , λ_s) nahezu temperaturunabhängig
- **„Easy filter design“**
→ Materialeigenschaften (μ , B_s , λ_s) nahezu temperaturunabhängig, konstante Impedanz über einen weiten Common Mode Strombereich durch lineare Magnetisierungskurve
- **Optimal angepasste Lösungen für verschiedene Applikationen verfügbar**
→ Unterschiedliche μ -Niveaus, unterschiedliche VP Legierungen

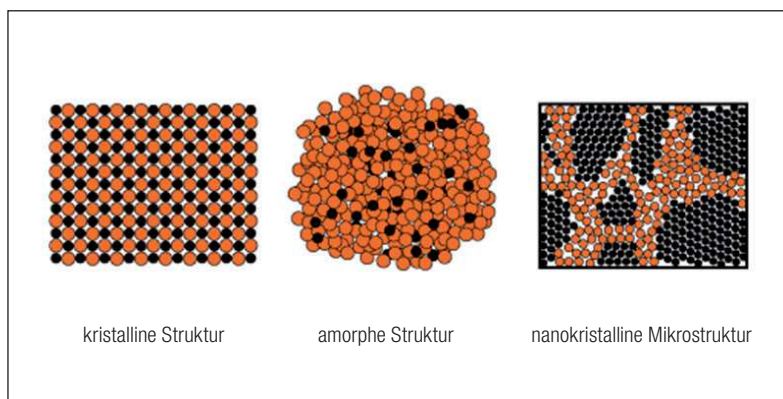
VITROPERM: Das Beste, was aus Eisen werden kann

Die nanokristallinen VITROPERM® Legierungen sind Werkstoffe auf der Basis von Eisen, Silizium und Bor mit Zusätzen von Niob und Kupfer. Sie werden mit Hilfe der Rascherstarrungstechnologie, die VAC als eines von weltweit nur wenigen Unternehmen beherrscht, als dünne Bänder in einem Schritt in ihrer Enddicke von circa 18 µm hergestellt. Dazu werden hochreine Rohstoffe bei 1.300 °C geschmolzen und auf ein gekühltes, rotierendes Kupferrad gegossen. Eine Abkühlrate von 1 Million Kelvin pro Sekunde ergibt ein amorphes Band, welches zur Ausbildung der nanokristallinen Mikrostruktur einer Wärmebehandlung bei 500 °C bis 600 °C unterzogen wird. Auf speziellen Wickelmaschinen werden die Bänder zu Ringbandkernen mit Außendurchmessern von 2 mm bis 600 mm weiterverarbeitet.

Die bei der Wärmebehandlung entstehende Zweiphasenstruktur mit feinkristallinen Körnern (mittlerer Durchmesser 10 - 40 nm) ist in eine amorphe Restphase eingebettet. Dieses strukturelle Merkmal ist die Voraussetzung für das Erreichen höchster Permeabilität und kleinster Koerzitivfeldstärke. Daneben sorgen die geringe Banddicke und der relativ hohe elektrische Widerstand von 1,1 - 1,2 µΩm für niedrigste Wirbelstromverluste und einen ausgezeichneten Frequenzgang der Permeabilität. Die Kombination dieser Eigenschaften, verknüpft mit einer Sättigungsflussdichte von 1,2T sowie hervorragende thermische Eigenschaften, machen das nanokristalline weichmagnetische High-Tech-Material VITROPERM zur universellen Lösung für EMV Probleme, welche konventionellen Ferriten und amorphen Werkstoffen in vielen Punkten überlegen ist.

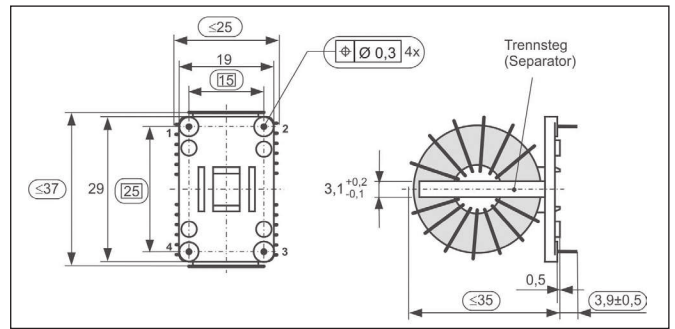


Rascherstarrungstechnologie zur Herstellung von Metallbändern mit einer amorphen (glasartigen) Struktur



Nanokristalline Kerne und Bauelemente werden aufgrund der überlegenen weichmagnetischen Eigenschaften bereits seit vielen Jahren als Einleiterdrosseln und in stromkompensierten Entstördrosseln (SKD) im Automobil mit großem Erfolg eingesetzt. Durch die Verwendung von kostengünstigen Legierungsbestandteilen (Fe-Basis) und moderner Großserienproduktion hat sich VITROPERM bereits in vielfältigen Applikationen als wettbewerbsfähige Lösung etabliert.

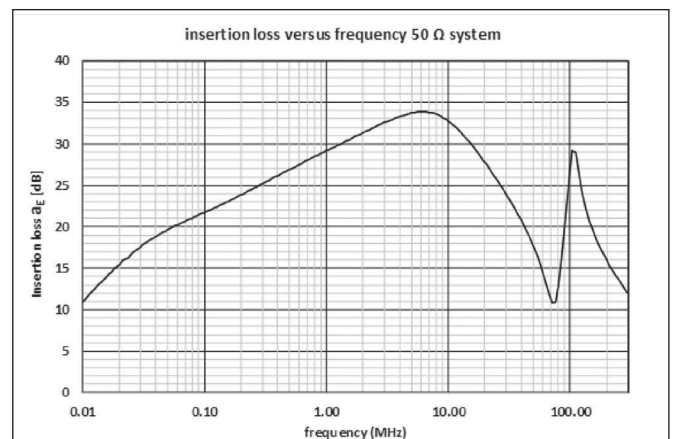
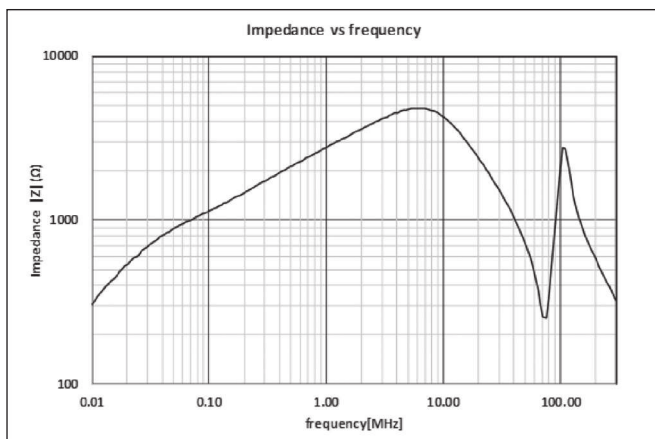
Typ 1: Abmessung 37 mm x 25 mm x 35 mm



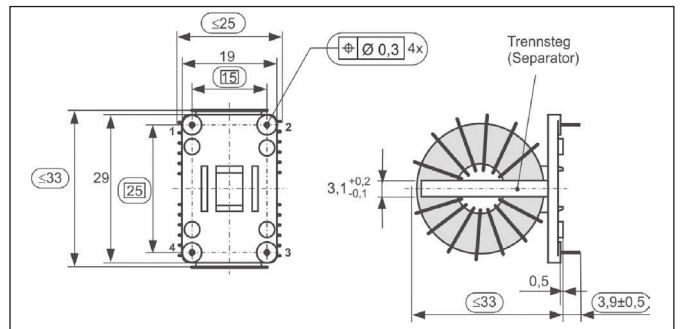
Typ T60405-R...	Abmessung l x b x h [mm]	Kern (magn.) d _a x d _i x h [mm]	Bewicklung		I _N [A]	L [mH]		Z [Ω]		I _{unbal.} [mA]		
			Ø [mm]	Anz. Wind.		10 kHz	100 kHz	10 kHz	100 kHz	10 kHz	100 kHz	DC
6127-X010	37 x 25 x 35	25 x 16 x 10	1,12	2 x 20	8	26,8	6,2	1.770	6.630	16	33	14
6127-X011			1,18	2 x 18	9	21,7	5,0	1.440	5.320	18	36	16
6127-X012			1,25	2 x 16	10	17,1	4,0	1.130	4.180	20	41	18
6127-X013			1,32	2 x 14	11	13,1	3,1	867	3.180	23	47	20
6127-X014			1,4	2 x 13	12	11,3	2,7	748	2.730	24	50	22
6127-X007			1,5	2 x 11	13	8,1	1,9	535	1.930	29	59	26
6127-X008			1,6	2 x 10	14,5	6,7	1,6	442	1.590	32	65	28
6127-X022			1,8	2 x 8	19,4	4,3	1,0	284	1.030	40	81	35
6127-X009			1,9	2 x 7	21	3,3	0,8	216	780	45	93	40

Weitere Ausführungen auf Anfrage möglich.

Beispiel: T60405-R6127-X022



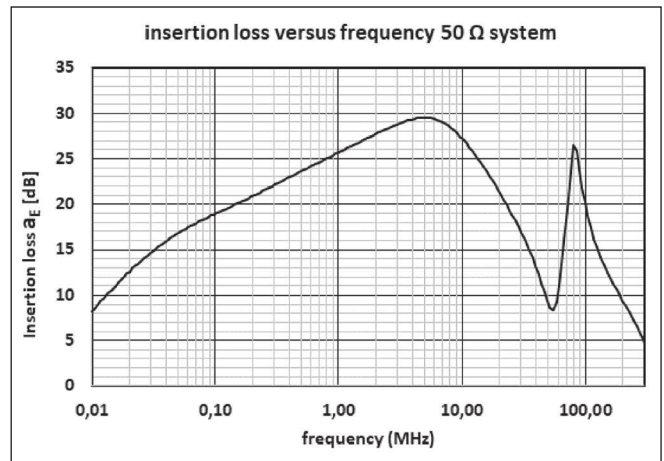
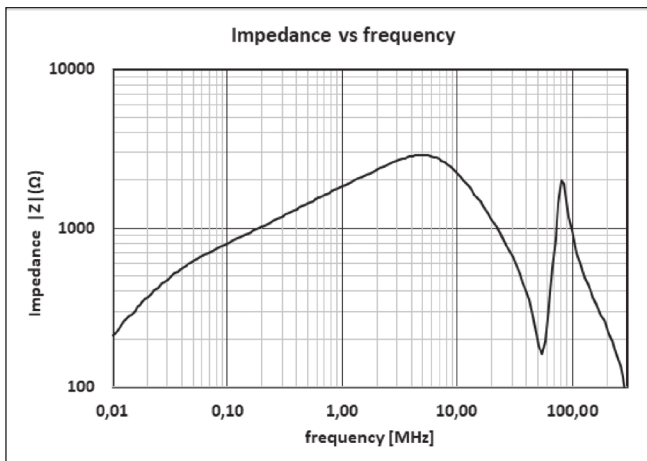
Typ 2: Abmessung 33 mm x 25 mm x 33 mm



Typ T60405-R...	Abmessung l x b x h [mm]	Kern (magn.) d _a x d _i x h [mm]	Bewicklung		I _N [A]	L [mH]		Z [Ω]		I _{unbal.} [mA]		
			Ø [mm]	Anz. Wind.		10 kHz	100 kHz	10 kHz	100 kHz	10 kHz	100 kHz	DC
6127-X015	33 x 25 x 33	21,5x15,6x10,3	1,12	2 x 16	8	13,8	3,2	914	3.310	18	36	16
6127-X016			1,18	2 x 14	9	10,5	2,5	696	2.530	20	41	18
6127-X017			1,25	2 x 13	9,5	9,1	2,1	602	2.180	22	44	19
6127-X018			1,32	2 x 11	11	6,5	1,5	431	1.540	25	52	23
6127-X019			1,4	2 x 10	12	5,4	1,3	356	1.280	28	58	25
6127-X020			1,5	2 x 9	14	4,4	1,0	288	1.030	31	64	28
6127-X021			1,6	2 x 8	15,2	3,4	0,8	228	820	35	72	31

Weitere Ausführungen auf Anfrage möglich.

Beispiel: T60405-R6127-X021



Herausgegeben von der VACUUMSCHMELZE GmbH & Co. KG, Hanau, Januar 2022

© VACUUMSCHMELZE GmbH & Co. KG 2014. Alle Rechte vorbehalten.

® ist ein eingetragenes Warenzeichen der VACUUMSCHMELZE GmbH & Co. KG