

K-Nr.: 26030  
 K-no.:

Stromkompensierte Drossel / Common Mode Choke

 Datum: 04.06.2012  
 Date:

 Kunde: Typenelement / Standard type  
 Customer

 Kd. Sach Nr.:  
 Customers part no.:

 Seite 1 von 3  
 Page of

 Maßbild (mm): Freimaßtoleranz DIN ISO 2768-c  
 Mechanical outline General tolerances

 Anschlüsse:  
 Connections:

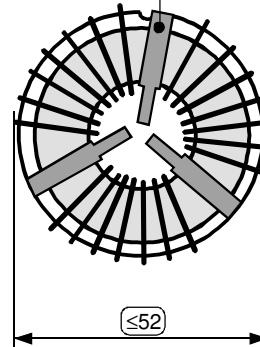
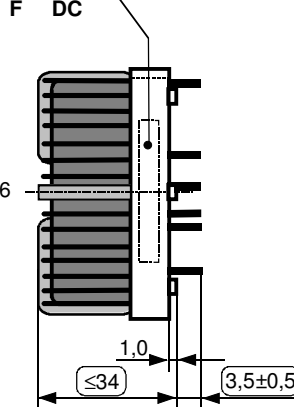
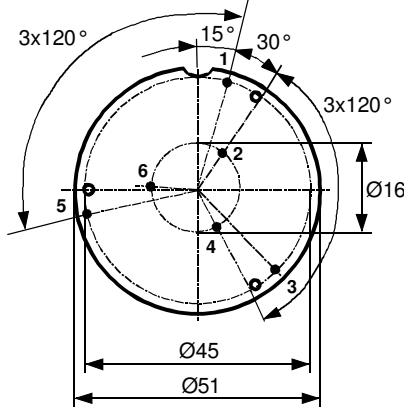
 Cu verzinkt  
 Cu tinned  
 $\varnothing = 2.24 \text{ mm}$ 

 Toleranz der Stiftabstände  $\pm 0,3 \text{ mm}$   
 Prüfen mit Rasterlehre  
 (Tolerances grid distance)  
 prove with gauge for grid distance

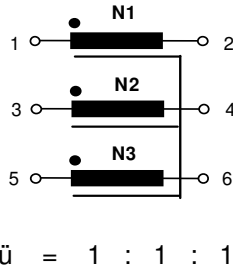
 Beschriftung  
 (marking)

 DC = Date Code  
 F = Factory


 Prüfmaß  
 (test dimension)


 Trennsteg  
 $\geq 5,5 \text{ mm}$  breit  
 (seperation)

 Beschriftung:  
 marking


 6123X321  
 F DC

 Anschlußschema:  
 Schematic diagram

 Betriebsdaten/Charakteristische Daten (Typische Werte):  
 Operational data/characteristic data (typical values):

	f=10kHz	f=100kHz	DC
L [mH]	4.8	1.12	
Z  [ $\Omega$ ]	345	1200	
$I_{unbal.}$ [mA]	55	110	50

 $L_s / L_{leak} \approx 7.4 \mu\text{H}$  and  $f = 100 \text{ kHz}$  (Eine Wicklung kurzgeschlossen / one winding shorted)

Bemessungsisolationsspannung / rated insulation voltage:

 $U_{is} = 600 \text{ V}_{RMS} (848 \text{ V}_{peak})$  (Netzstromkreis / connected to the mains)  
 $1000 \text{ V}_{RMS} (1414 \text{ V}_{peak})$  (Nicht-Netzstromkreis / not connected to the mains)

 $I_N = 3 \times 20 \text{ A}$ 
 $m \approx 121 \text{ g}$ 

Max. Betriebstemperatur / max. operating temperature

 $T_{op} = +130^\circ\text{C}$ 

Umgebungstemperatur / ambient temperature:

 $T_a = -40^\circ\text{C} \dots +70^\circ\text{C}$ 

Lagertemperatur / storage temperature:

 $T_{st} = -40^\circ\text{C} \dots +85^\circ\text{C}$ 

Prüfung / Inspection: (V: 100%-Test; AQL...: DIN ISO 2859-Teil1; SC = significant characteristic)

- 1) (V) M3014:  $U_{p,eff/RMS} = 2.3 \text{ kV}, 1 \text{ s}$ , N gegen/vs N
- 2) (AQL 0,25) M3011/1:  $L_1 = 1.12 \text{ mH} \quad -30\% / +50\% \quad f = 100 \text{ kHz}$ ,  $U_{AC,eff/RMS} = 2.1 \text{ V}$
- 3) (V) M3011/6: Polarität / Übersetzungsverhältnis: Toleranz  $\pm 5\%$  ( $\pm 0 \text{ Wdg.}$ ) (SC)  
 Polarity / Turns ratio: Tolerance

 Siehe Seite 2  
 see page 2

Weitere Vorschriften:

Applicable documents:

Datum	Name	Index	Änderung
		81	

 Hrsg.: KB-E  
 editor

 Bearb.: Pavelka  
 designer

 KB-PM: KRe.  
 check

 freig.: HS  
 released

K-Nr.: 26030 K-no.:	Stromkompensierte Drossel / Common Mode Choke	Datum: 04.06.2012 Date:
------------------------	---	----------------------------

Kunde: Typenelement / Standard type Customer	Kd. Sach Nr.: Customers part no.:	Seite 2 von 3 Page of
---	--------------------------------------	--------------------------

Prüfung / Inspection: (V: 100%-Test; AQL...: DIN ISO 2859-Teil1; SC = significant characteristic)

- 4) (AQL 1/S4) M3011/5:  $R_{Cu1} \leq 3.25 \text{ m}\Omega$  ;  $R_{Cu2} \leq 3.25 \text{ m}\Omega$  ;  $R_{Cu3} \leq 3.25 \text{ m}\Omega$
- 5) (Fix 05) M3290: Lötbarkeitstest nach Abschnitt 1 / solderability test acc. to chapter 1
- 6) (AQL 1/S4) M3200: Mechanische Prüfung / mechanical test

Typprüfung / Type test:

- 1) M3064: Stoßspannungsprüfung / surge voltage test: N gegen/vs N  
Einstellwerte / Settings:  $1.2 \mu\text{s} / 50 \mu\text{s}$  Impulsform (waveform),  $U_{P,max} / peak = 6.0 \text{ kV}$   
3 Impulse im Abstand  $t = 1\text{s}$  mit wechselnder Polarität  
3 pulses in a cycle of with changing polarity
- 2) M3014:  $U_{P,eff} / RMS = 2.3 \text{ kV}$ ,  $t = 5 \text{ s}$ , N gegen/vs N

Messungen nach Temperaturangleich der Prüflinge an Raumtemperatur  
Measurements after temperature balance of the test samples at room temperature

Weitere Vorschriften:

Applicable documents:

Konstruiert, gefertigt und geprüft nach EN 50178 und erfüllt die Vorschriften.  
Designed, manufactured and tested in accordance with EN 50178 and complies with the standards.

Parameter / Parameters:

- Basisisolation / Basic insulation: N gegen/vs N Verschmutzungsgrad 2 / pollution degree 2
- a) Netzstromkreis / connected to the mains
- Überspannungskategorie / overvoltage category: III
  - Bemessungsisolationsspannung / rated insulation voltage:  $U_{is,eff} / U_{is,RMS} = 600 \text{ V} (848 \text{ V}_{max / peak})$
  - Prüfspannung / test voltage:  $U_{P,eff} / U_{P,RMS} \geq 1.65 \text{ kV}$
  - Stoßspannung. / surge volt.age:  $U_{P,max} / U_{P,peak} \geq 6.0 \text{ kV}$  Impulsform (waveform):  $1.2 \mu\text{s} / 50 \mu\text{s}$
  - Kriechstrecke / creepage: N gegen/vs N  $\geq 5.5 (3.0) \text{ mm}$  Isolierstoffklasse 1 (auf Bodenplatte)  
Insulation material group 1 (on base plate)
  - $\geq 5.5 (3.0) \text{ mm}$  Isolierstoffklasse 1 (auf Kern)  
Insulation material group 1 (on core)
  - Luftstrecke / clearance: N gegen/vs N  $\geq 5.5 \text{ mm}$
- b) Nicht-Netzstromkreis / not connected to the mains
- Überspannungskategorie / overvoltage category: II
  - Bemessungsisolationsspannung / rated insulation voltage:  $U_{is,eff} / U_{is,RMS} = 1000 \text{ V} (1414 \text{ V}_{max / peak})$
  - Prüfspannung / test voltage:  $U_{P,eff} / U_{P,RMS} \geq 2.25 \text{ kV}$
  - Stoßspannung. / surge volt.age:  $U_{P,max} / U_{P,peak} \geq 6.0 \text{ kV}$  Impulsform (waveform):  $1.2 \mu\text{s} / 50 \mu\text{s}$
  - Kriechstrecke / creepage: N gegen/to N  $\geq 5.5 (5.0) \text{ mm}$  Isolierstoffklasse 1 (auf Bodenplatte)  
Insulation material group 1 (on base plate)
  - $\geq 5.5 (5.0) \text{ mm}$  Isolierstoffklasse 1 (auf Kern)  
Insulation material group 1 (on core)
  - Luftstrecke / clearance: N gegen/vs N  $\geq 5.5 \text{ mm}$

Design: Isoliersystem gemäß UL 1446 / insulation system compliant to UL 1446: File No.: E209169 (BASF 130-1), 130°C  
Bauelement-Träger, Draht und Isoliermaterialien / component fixture, wire and insulation materials: UL-gelistet / UL-listed

Hrsg.: KB-E editor	Bearb: Pavelka designer	KB-PM: KRe. check		freig.: HS released
-----------------------	----------------------------	----------------------	--	------------------------

K-Nr.: 26030  
 K-no.:

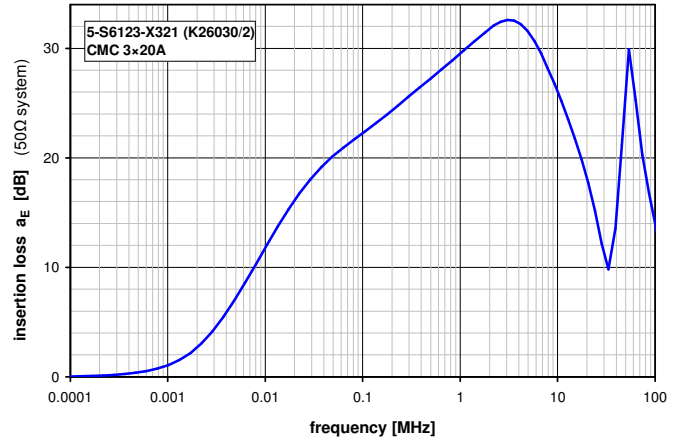
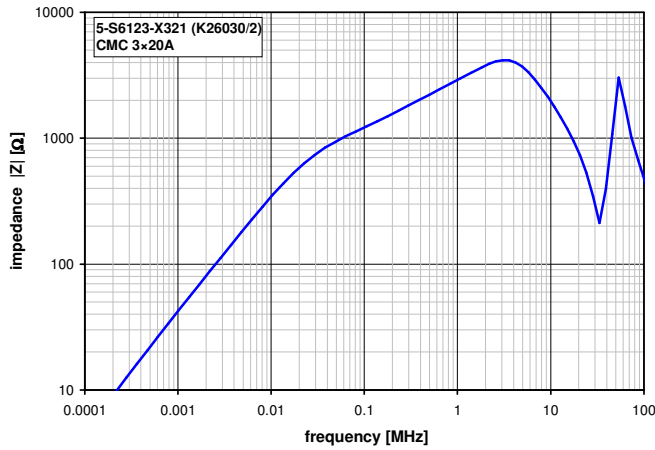
Stromkompensierte Drossel / Common Mode Choke

 Datum: 04.06.2012  
 Date:

 Kunde: Typenelement / Standard type  
 Customer

 Kd. Sach Nr.:  
 Customers part no.:

 Seite 3 von 3  
 Page of

Typische Kurven / typical characteristics :

 Hrsg.: KB-E  
 editor

 Bearb.: Pavelka  
 designer

 KB-PM: KRe.  
 check

 freig.: HS  
 released