

PK:

Kunde/Customer:

Datum: 12/06

Seite: 1 von 1

Ausführung / Core design:

Ringbandkern / *Toroidal core:*

Kern für stromkomp. Drossel
Core for common mode choke

Nennmaße / Nominal Dimensions:

63 x 50 x 25 mm

Legierung / Core Material:

VITROPERM

Fixierung / Type of Finish:

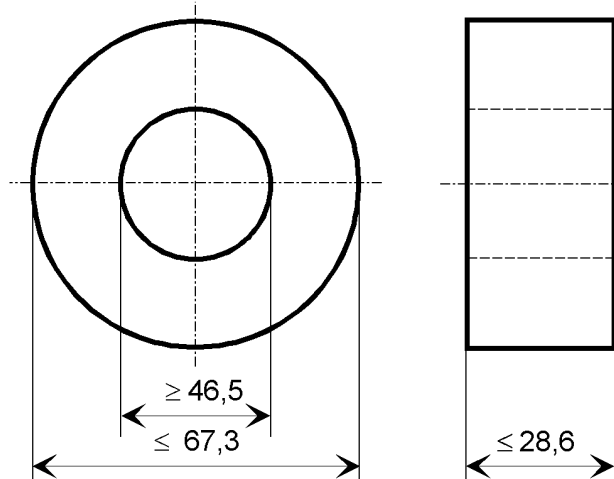
Fix 022/D

(Kunststofftrog / Silikonkautschuk
Plastic box / silicon rubber)

Maßbild / Drawing:

ohne Maßstab / *without scale*

Maße in mm / *Dimensions in mm*



Rev.

Magn. Nennwerte / Nominal magnetic values:

$A_L (100 \text{ kHz}) = 3,3 \mu\text{H}$

Bezugswerte / Rated Dimensions:

$A_{Fe} = 1,24 \text{ cm}^2$

$l_{Fe} = 17,8 \text{ cm}$

$m_{Fe} = 163 \text{ g}$

Endprüfung / Final Inspection: (100% Prüfung, AQL...: IEC 410 / DIN ISO 2859)

1. Magnetische Prüfung (AQL 0,65) / *Magnetical test* (AQL 0,65)

(Prüfung des A_L -Wertes im Reihenersatzschaltbild gemäß A60092-Y3022-K009 /

Test of A_L -value in series mode according to A60092-Y3022-K009)

Induktivitätsprüfung ohne Gleichstromvormagnetisierung / Inductance test without DC-magnetisation

Einstellwerte / *Setting values:* $I_{\text{eff}} \times N = 38 \text{ mA}$

$f = 100 \text{ kHz}$

Prüfwert / *Specified value:* $2,5 \mu\text{H} \leq A_L \leq 4,8 \mu\text{H}$ (entspr. / *corr.* $2850 \leq \mu_3 \leq 5510$)

Hinweis, Materialnr. / *Remark, Part no.:* 97000316

Herausgeber	Bearbeiter	KB-PM	KB-E K		Datum	freigegeben
KB-FK FT	Till	Klinger	Günther		29.03.06	Wolf