

PK: Kunde/*Customer:*

Datum: 23/08

Seite: 1 von 2

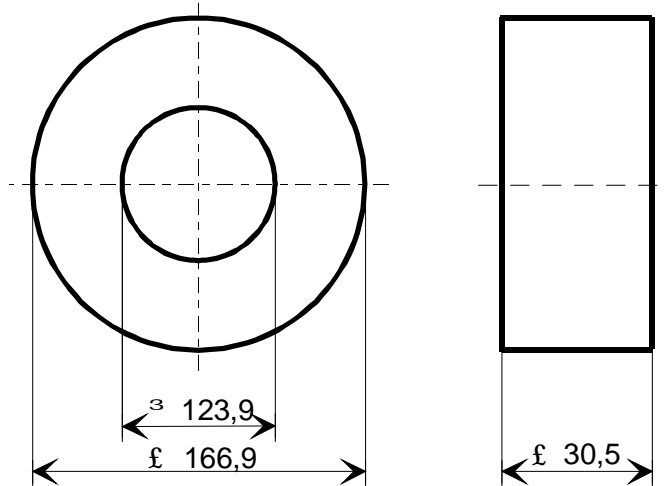
Ausführung / Core design:
Ringbandkern / *Toroidal core:*

Kern für stromkomp. Drossel
Core for common mode choke

Maßbild / Drawing:
ohne Maßstab / *without scale*
Maße in mm / *Dimensions in mm*

Rev.

**Nennmaße / Nominal
Dimensions:**
160 x 130 x 25 mm



Legierung / Core Material:
VITROPERM 500 F

Fixierung / Type of Finish:
Fix 022
(Kunststofftrog, Silikonkautschuk /
Plastic box, silicon rubber)

Bezugswerte / Rated Dimensions:

- $A_{Fe} = 2,74 \text{ cm}^2$
- $l_{Fe} = 45,6 \text{ cm}$
- $m_{Fe} = 917 \text{ g}$

Magn. Nennwerte / Nominal magnetic values:
 $A_{L(10 \text{ kHz})} = 20 \text{ } \mu\text{H}$

Endprüfung / Final Inspection:
(100% Prüfung, AQL...: IEC 410 / DIN ISO 2859)

1. Magnetische Prüfung (AQL 0,65) / Magnetical Test (AQL 0,65)

Prüfung des A_L -Wertes im Reihenersatzschaltbild gemäß A60092-Y3022-K009 /
Test of A_L -value in series mode according to A60092-Y3022-K009

Induktivitätsprüfung ohne Gleichstromvormagnetisierung / *Inductance test without DC-magnetisation*

1.1 Einstellwerte / *Setting values:*

- $I_{eff} \times N = 100 \text{ mA}$
- $f = 10 \text{ kHz}$

Prüfwert / *Specified value:* $15,1 \text{ } \mu\text{H} \leq A_L \leq 29,2 \text{ } \mu\text{H}$ (entspr. / *corr.* $20000 \leq \mu_s' \leq 38700$)

Herausgeber	Bearbeiter	KB-PM	KB-E IN		Datum	freigegeben
KB-OP K FT	Till	Klinger	Petzold		12.06.08	Günther



Spezifikation für weichmagnetische Kerne
Specification for Soft Magnetic Cores

S-No.:
T60006-L2160-
V088-02-

PK:

Kunde/Customer:

Datum: 23/08

Seite: 2 von 2

Rev.

1.2 Einstellwerte / *Setting values:* $I_{\text{eff}} \times N = 100 \text{ mA}$
 $f = 100 \text{ kHz}$

Prüfwert / *Specified value:* $9,8 \mu\text{H} \leq A_L \leq 19,0 \mu\text{H}$ (entspr. / *corr.* $12980 \leq \mu_3 \leq 25100$) -02-

Hinweis / *Remark:*

Bau-Nr. / *Part-No.:* 97000469