



**Spezifikation für weichmagnetische Kerne**  
*Specification for Soft Magnetic Cores*

**S-No.:**  
 T60004-L2160-  
**W720-02-**

PK:

Kunde/*Customer:*

Datum: 32/07

Seite: 1 von 2

**Ausführung / Core design:**  
 Ringbandkern / *Toroidal core:*  
  
 Kern für stromkomp. Drossel  
*Core for common mode choke*

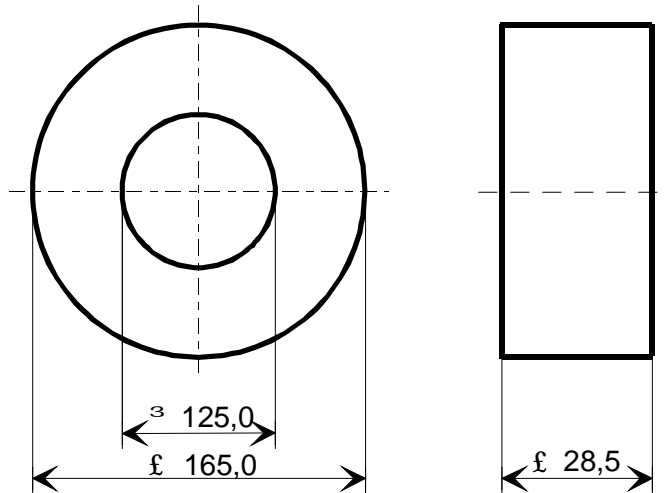
**Maßbild / Drawing:**  
 ohne Maßstab / *without scale*  
 Maße in mm / *Dimensions in mm*

Rev.

**Nennmaße / Nominal Dimensions:**  
 160x130x25 mm

**Legierung / Core Material:**  
 VITROPERM 500 F

**Fixierung / Type of Finish:**  
 Fix 351  
 (Epoxybeschichtung / *Epoxy coated*)



**Bezugswerte / Rated Dimensions:**  
 $A_{Fe} = 2,74 \text{ cm}^2$   
 $l_{Fe} = 45,6 \text{ cm}$   
 $m_{Fe} = 917 \text{ g}$

**Magn. Nennwerte / Nominal magnetic values:**  
 $A_L (10 \text{ kHz}) = 13 \mu\text{H}$

**Endprüfung / Final Inspection:**  
 (100% Prüfung, AQL...: IEC 410 / DIN ISO 2859)

**1. Mechanische Prüfung (AQL 4,0) / Mechanical Test (AQL 4,0)**  
 Grenzmaße nach Maßbild / *Limited dimensions according to drawing*  
 Prüfmittel: Meßschieber / *Test instrument: caliper gauge*

Herausgeber	Bearbeiter	KB-PM	KB-E IN		Datum	freigegeben
KB-OP K FT	Till	Klinger	Petzold		21.08.07	Günther



**Spezifikation für weichmagnetische Kerne**  
*Specification for Soft Magnetic Cores*

**S-No.:**  
T60004-L2160-  
W720-02-

PK:

Kunde/*Customer:*

Datum: 32/07

Seite: 2 von 2

Rev.

**2. Magnetische Prüfung (AQL 0,65) / *Magnetical Test (AQL 0,65)***

Prüfung des  $A_L$ -Wertes im Reihenersatzschaltbild gemäß A60092-Y3022-K009 /  
*Test of  $A_L$ -value in series mode according to A60092-Y3022-K009*

Induktivitätsprüfung ohne Gleichstromvormagnetisierung / *Inductance test without DC-magnetisation*

2.1 Einstellwerte / *Setting values:*  $I_{\text{eff}} \times N = 100 \text{ mA}$   
 $f = 10 \text{ kHz}$

Prüfwert / *Specified value:*  $9,7 \mu\text{H} \leq A_L \leq 18,9 \mu\text{H}$  (entspr. / *corr.*  $12900 \leq \mu_3 \leq 25000$ )

2.2 Einstellwerte / *Setting values:*  $I_{\text{eff}} \times N = 100 \text{ mA}$   
 $f = 100 \text{ kHz}$

Prüfwert / *Specified value:*  $8,8 \mu\text{H} \leq A_L \leq 17,0 \mu\text{H}$  (entspr. / *corr.*  $11600 \leq \mu_3 \leq 22500$ )

Hinweis / *Remark:*

Bau-Nr. / *Part-No.:* 96728075