

PK:

Kunde/*Customer:*

Datum: 38/16

Seite: 1 von 2

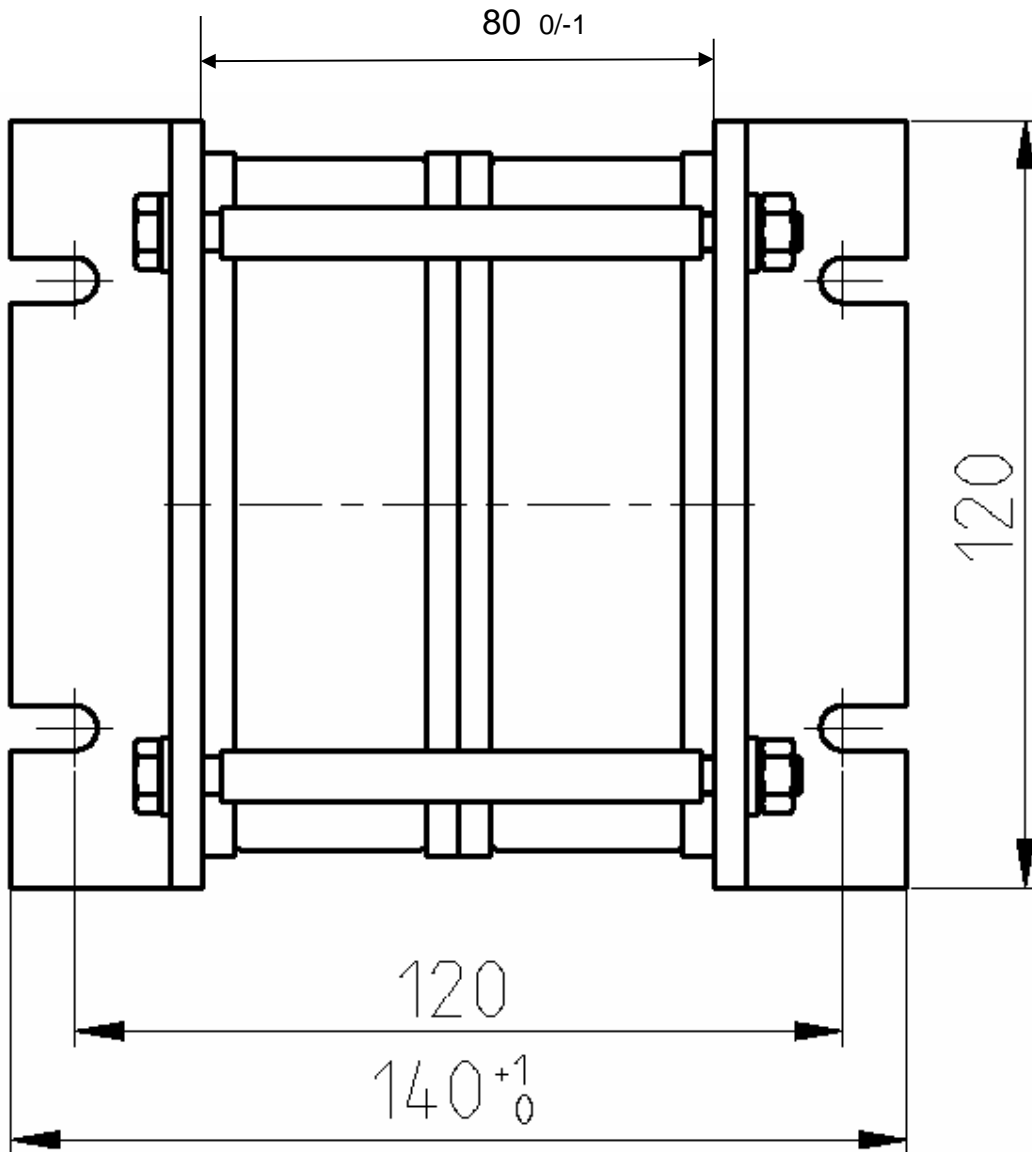
**Ausführung:**  
 Filterkern-Baugruppe mit zwei  
 Ringkernen T60006-L2102-W947

**Nennmaße:**  
 102 x 76 x 25 mm (zweimal)

**Fixierung:**  
 Montiert mit Montagewinkeln

**Maßbild:**  
 ohne Maßstab, Maße in mm

Rev.



Herausgeber	Bearbeiter	KB-PM	KB-E K		Datum	freigegeben
KB-FK FT	Till	Keinert	Günther		20.09.2016	Saage



**Spezifikation für weichmagnetische Kerne**  
*Specification for Soft Magnetic Cores*

**S-No.:**  
**T60016-L2102-**  
**W075-02**

PK:

Kunde/*Customer*:

Datum: 38/16

Seite: 2 von 2

**Endprüfung:**

(100% Prüfung, AQL...: IEC 410 / DIN ISO 2859)

**1. Mechanische Prüfung (AQL 1,0)**

Grenzmaße nach Maßbild (Prüfmittel: Meßschieber)

**2. Magnetische Prüfung (100 %)**

Induktivitätsprüfung im Reihenersatzschaltbild nach A60092-Y3022-K009

Einstellwerte:  $f = 10 \text{ kHz}$

$I_{\text{eff}} \times N = 60 \text{ mA}$

Prüfwert:  $A_L \geq 6,0 \mu\text{H}$  (entspr.  $\mu_3 \geq 2700$ )

Rev.

Hinweise:

- Materialnummer: 97000279
- Baugruppe nach Zeichnung 4278 362 00 03
- Entgegen der Zeichnung ist das Material der Schutzrohre (vier Stück / Satz) nicht aus Kunststoff sondern aus unmagn. Stahl (1.4301) und die Länge ist 79 mm