

K-no.: 25190
 K-Nr.:

Current transformer / Wechselstromtransformer

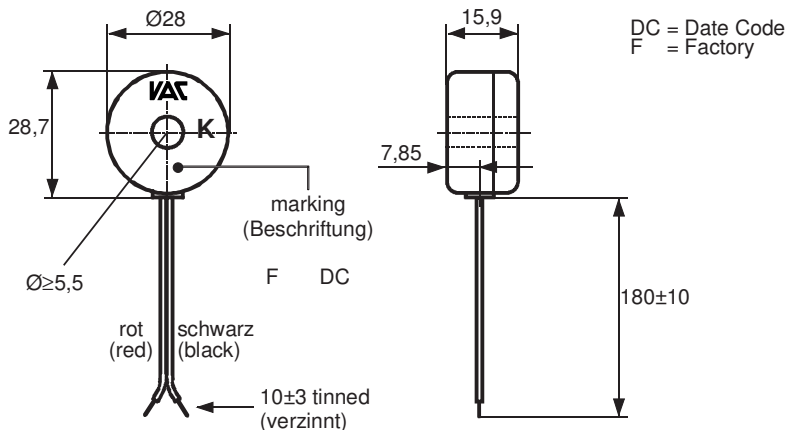
 Date: 24.06.2021
 Datum:

 Customer: Standard type / Typenelement
 Kunde


 Customers part no.:
 Kd. Sach Nr.:

 Page 1 of 2
 Seite von

 Mechanical outline General tolerances DIN ISO 2768-c
 Maßbild (mm): Freimaßtoleranz

 Connections:
 Anschlüsse:

 21,22
 Litze 2 x 0,14 mm²

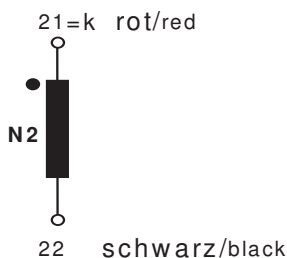
 Beschriftung:
 marking


 4622X011 K
 F DC

 "Contains shielding against external magnetic fields"
 "Mit Abschirmung gegen externe Magnetfelder"

Schematic diagram

Anschlußschema:



ü = (1) : 2000

Operational data/characteristic data (nominal values):

Betriebsdaten/Charakteristische Daten (Richtwerte):

 $R_{Cu2} = 115 \Omega$

Siehe Bemerkung 4) auf Seite 2 / see remark 4) on page 2

Umgebungstemperatur/ambient temperature: -40°C ..+70°C

Lagertemperatur/storage temperature: -40°C...+85°C

Inspection: (V: 100%-Test; AQL...: DIN ISO 2859-Part1)

Prüfung:

- 1) (AQL 1/S4): M3014: $U_{p,eff} = 2,5 \text{ kV}$, 2 s, N2 gegen/to Durchsteckdorn ($\varnothing 4,5\text{mm}$)/currentwinding
- 2) (AQL 0,25) M3011/1 $L_2 = 105 \text{ H} \pm 25\%$, $f = 50 \text{ Hz}$, $U_{AC,eff} = 230 \text{ mV}$
- 3) (V) M3011/6 Sonderprüfung (Stromtrafoprüfgerät N4):
 Special measuring (Current transformer measuring instrument N4):
 Polarität / Übersetzungsverhältnis: Toleranz $\pm 1\%$ ($\pm 20 \text{ Wdg.}$)
 Polarity / Turns ratio: Tolerance (+/- 20 turns)
- 4) (AQL 1/S4) M3200: Mechanische Prüfung
 Mechanical test

Messungen nach Temperaturgleich der Prüflinge an Raumtemperatur

Measurements after temperature balance of the test samples at room temperature

Weitere Vorschriften:

Applicable documents:

Date	Name	Issue	Amendment
24.06.2021	Leh.	81	Preliminary values finalized (point2). Minor change
21.06.12	Pf	81	"Contains shielding against external magnetic fields" added. Lapidary change.

Hrsg.: R&D-PD NPI D editor	Bearb: HL designer	MC-PM: Leh. check	freig.: Pr. released
-------------------------------	-----------------------	----------------------	-------------------------

K-no.: 25190 K-Nr.:	Current transformer / Wechselstromtransformer	Date: 24.06.2021 Datum:
Customer: Standard type / Typenelement Kunde	Customers part no.: Kd. Sach Nr.:	Page 2 of 2 Seite von

Remark:

Bemerkung

- 1) This product is protected by one or more patents, including /
Dieses Produkt ist durch eines oder mehrere Patente geschützt, u.a
US 6663815, EP 1105893, US 6507262, EP 1131830, KOR 606515

- 2) The resistance to alcohols and similar detergents of the component is restricted.
When performing washing procedures own tests are recommended.
Das Bauelement besitzt nur eine eingeschränkte Beständigkeit gegen Alkohole und ähnliche Reinigungsmittel.
Bei Waschprozessen empfehlen wir die Durchführung von eigenen Tests.

- 3) The customer has to check and to ensure the mechanical properties of the component and the behaviour of the encapsulation, especially at the inner diameter by appropriate temperature tests.
Die mechanischen Eigenschaften des Bauelements und das Verhalten der Umhüllmasse, speziell am Innendurchmesser, sind vom Kunden durch entsprechende Temperaturtests zu überprüfen und sicherzustellen.

- 4) Dieses Bauelement wurde ursprünglich für Anwendungen mit folgenden typischen Betriebsbedingungen ausgelegt: / This component has been designed for applications where the typical operating conditions are:

 $f = 50 \text{ Hz}, I_{\max} = 6 \text{ A}, R_B = 100 \text{ Ohm}, U_B (I_{\max}) = 300 \text{ mV}_{\text{rms}}$
 $f = 60 \text{ Hz}, I_{\max} = 20 \text{ A}, R_B = 30 \text{ Ohm}, U_B (I_{\max}) = 300 \text{ mV}_{\text{rms}}$

Hiervon abweichende Betriebsbedingungen sind im Einzelfall auf Anfrage zu vereinbaren und in der jeweiligen Schaltung zu erproben / Other than the given conditions have to be agreed upon request and to be tested in the application circuit

Hrsg.: R&D-PD NPI D editor	Bearb: HL designer	MC-PM: Leh. check	freig.: Pr. released
-------------------------------	-----------------------	----------------------	-------------------------