

K-no.: 25808
K-Nr.:

Current transformer / Wechselstromtransformer

Date: 18.02.2013
Datum:

Customer: Standard Type / Typenelement
Kunde

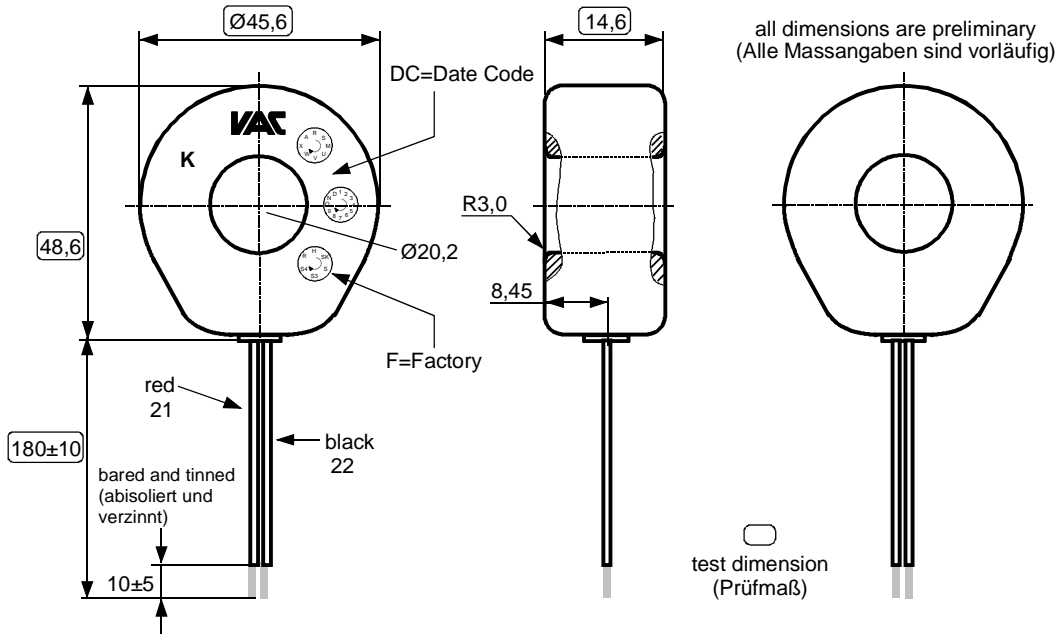
Customers part no.:
Kd. Sach Nr.:

Page 1 of 2
Seite von

Mechanical outline General tolerances DIN ISO 2768-c
Maßbild (mm): Freimaßtoleranz

Connections:
Anschlüsse:

21, 22
Litz wire AWG 24
UL 1430

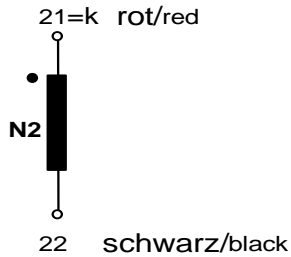


Marking
(Beschriftung):

VAC
K
4629X040
F DC

Schematic diagram

Anschlußschema:



ü = (1) : 2000

Operational data/characteristic data (nominal values):

Betriebsdaten/Charakteristische Daten (Richtwerte):

R_{Cu2} = 38 Ω
 I_N = 200 A
f = 60 Hz
 R_B = 28 Ω

ambient temperature / Umgebungstemperatur: -40°C ...+85°C
storage temperature / Lagertemperatur: -40°C...+85°C

Inspection: (V: 100%-Test; AQL...: DIN ISO 2859-Part1; SC = significant characteristic)

Prüfung:

See page 2
Siehe Seite 2

Weitere Vorschriften:

Applicable documents

Date	Name	Issue	Amendment
		81	

Hrsg.: KB-E
editor

Bearb: HL
designer

KB-PM: Pf.
check

freig.: Pe.
released

K-no.: 25808 K-Nr.:	Current transformer / Wechselstromtransformer	Date: 18.02.2013 Datum:
Customer: Standard Type / Typenelement Kunde	Customers part no.: Kd. Sach Nr.:	Page 2 of 2 Seite von

Inspection: (V: 100%-Test; AQL...: DIN ISO 2859-Part1; SC = significant characteristic)
Prüfung:

- 1) (AQL 1/S4) M3014: $U_{p,eff} = 2,5 \text{ kV}$, 2 s , $f = 50 \text{ Hz}$, N2 vs/gegen currentwinding ($\varnothing 20\text{mm}$)/Durchsteckdorn
- 2) (AQL 0,25) M3011/1 $L_2 \geq 78 \text{ H}$, $f = 120 \text{ Hz}$, $U_{AC,eff} = 230 \text{ mV}$
- 3) (V) M3011/6 Special measuring (Current transformer measuring instrument N4): (SC)
Sonderprüfung (Stromtrafoprüfgerät N4):
Polarity / Turns ratio: Tolerance (+/- 20 turns)
Polarität / Übersetzungsverhältnis: Toleranz $\pm 1\%$ ($\pm 20 \text{ Wdg.}$)
- 4) (AQL 1/S4) M3200: Mechanical test
Mechanische Prüfung

Measurements after temperature balance of the test samples at room temperature
Messungen nach Temperaturgleich der Prüflinge an Raumtemperatur

Remark:
Bemerkung

- 1) This product is protected by one or more patents, including /
Dieses Produkt ist durch eines oder mehrere Patente geschützt, u.a
US 6663815, EP 1105893; US6507262, EP 1131830, KOR 606515
- 2) The resistance to alcohols and similar detergents of the component is restricted.
When performing washing procedures own tests are recommended.
Das Bauelement besitzt nur eine eingeschränkte Beständigkeit gegen Alkohole und ähnliche
Reinigungsmittel. Bei Waschprozessen empfehlen wir die Durchführung von eigenen Tests.

Hrsg.: KB-E editor	Bearb: HL designer		KB-PM: Pf. check		freig.: Pe. released
-----------------------	-----------------------	--	---------------------	--	-------------------------