

K-Nr.: 18117
 K-no.:

Ansteuerübertrager / Drive Transformer

 Datum: 03.08.2007
 Date:

 Kunde:
 Customer

 Kd. Sach Nr.:
 Customers part no.:

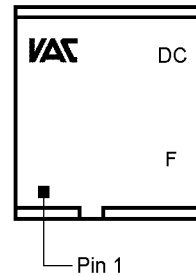
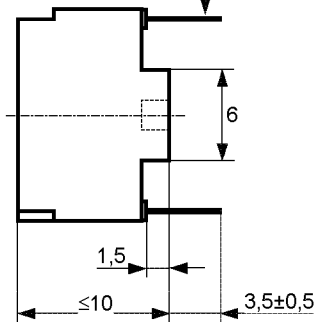
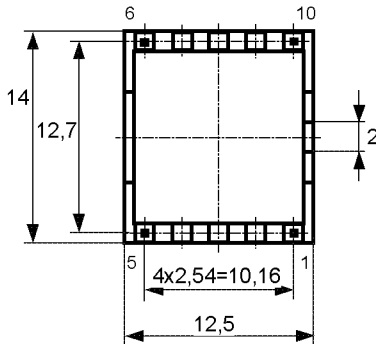
 Seite 1 von 2
 Page of

 Maßbild (mm): Freimaßtoleranz DIN ISO 2768-c
 Mechanical outline General Tolerances

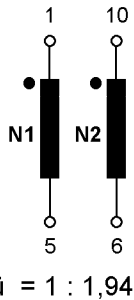
 Anschlüsse:
 Connections:

 Toleranz der Stiftabstände ±0,2mm
 (Tolerances grid distance)

 0,66x0,45
 alternativ 0,5 (0,52) x 0,5(0,52)
 0,66x0,45
 alternative 0,5 (0,52) x 0,5(0,52)

 DC = Date Code
 F = Factory

 Beschriftung:
 marking

 DC
 4021X084-80
 F

 Anschlußschema:
 Schematic diagram

 Betriebsdaten/Charakteristische Daten (Nichtwerte):
 Operational data/characteristic data (nominal values):

 $U_E = 14 \text{ V (N1)}$
 $f = 250 \text{ kHz}$
 $R_{cu1} = 130 \text{ m}\Omega, R_{cu2} = 250 \text{ m}\Omega$
 $\int U_1 dt \geq 12 \mu\text{Vs (unipolar)}$
 $U_{is, \text{eff}} = 900 \text{ V}$

 Umgebungstemperatur/ambient temperature: -40°C...+60°C
 Lagertemperatur/storage temperature: -40°C...+85°C

 Prüfung: (V: 100%-Test; AQL...: DIN ISO 2859-Teil1)
 Inspection

- | | | |
|---------------|---|--|
| 1) (V)M 3024 | $U_{p, \text{eff}} = 2,5 \text{ kV},$ | 2s, N1 gegen/to N2 |
| 2) (AQL 1/54) | $U_{TA, \text{eff}} \geq 1,3 \text{ kV}$ | |
| 3) (AQL 0,25) | $L_1 \geq 450 \mu\text{H},$ | $f = 10 \text{ kHz}, U_{AC, \text{eff}} = 0,1 \text{ V}$ |
| 4) (V) | Polarität Übersetzungsverhältnis: Toleranz ± 1% | |
| | Polarity / Turns ratio: tolerance | |
| 5) (AQL 1/54) | $L_{S1} \leq 10 \mu\text{H}$ | (N2 kurzgeschlossen/short circuited); $f = 100 \text{ kHz}, i_{AC, \text{eff}} = 1 \text{ mA}$ |
| 6) (AQL 1/54) | $C_{K1-2} \leq 10 \text{ pF}$ | $f = 1 \text{ kHz}$ |

 Siehe Seite 2
 See page 2

 Weitere Vorschriften: Gehäusewerkstoff, Gießharz und Draht UL-gelistet
 Applicable documents: Housing material, casting resin and wire UL-listed

Datum	Name	Index	Änderung
03.08.07	Dz.	80	Mechanical outline changed. M3029 and M3200 inserted. AA-274
30.06.99	Se.	80	Prüfung Pkt. 3 korrigiert. Beschriftung jetzt außerhalb des Maßbildes.

Hrsg.: KB-FB FT Bearb.: Dz. KB-PM IA: Sn. freig.: Heu.

**DATENBLATT / Specification****Sach Nr.: T60403-A4021-X084-80**

Item no.:

K-Nr.: 18117
K-no.:

Ansteuerübertrager / Drive Transformer

Datum: 03.08.2007
Date:Kunde:
CustomerKd. Sach Nr.:
Customers part no.:Seite 2 von 2
Page ofPrüfung: (V: 100%-Test; AQL...: DIN ISO 2859-Teil1)
Inspection

- 7) M3029: Lötbarkeitstest nach 1.1
solderability test acc. 1.1
- 8) (AQL 1/S4) M3200 Mechanische Prüfung
Mechanical test

Messungen nach Temperaturangleich der Prüflinge an Raumtemperatur
Measurements after temperature balance of the test samples at room temperature

Hrsg.: KB-FB FT

Bearb: Dz.

KB-PM IA: Sn.

freig.: Heu.