

K-Nr.: 25898
 K-no.:

Ansteuerübertrager / Drive Transformer

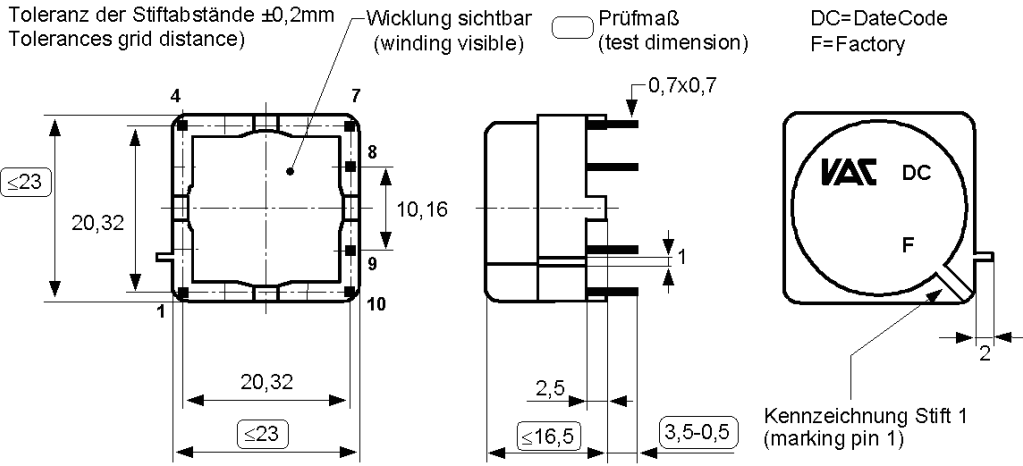
 Datum: 18.07.2014
 Date:

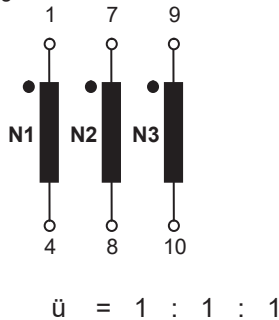
 Kunde:
 Customer

 Kd. Sach Nr.:
 Customers part no.:

 Seite 1 von 3
 Page of

 Maßbild (mm): Freimaßtoleranz DIN ISO 2768-c
 Mechanical outline General tolerances

 Anschlüsse:
 Connections:

 Beschriftung:
 marking

 Anschlußschema:
 Schematic diagram

 Betriebsdaten/Charakteristische Daten (Richtwerte):
 Operational data/characteristic data (nominal values):

 $U_1 = 20\text{ V}$ $P_{\dot{U}} = 10\text{ W}$ $f = 20\text{ kHz}$
 $U_2 = 20\text{ V}$ $I_2 = 0,25\text{ A}$ $\tau = 0,5$
 $U_3 = 20\text{ V}$ $I_3 = 0,25\text{ A}$ $\int U_1 dt \geq 500\ \mu\text{Vs}$ (unipolar @ 0,9 T)

 $L_1 = 14,4\text{ mH}$ ($f = 20\text{ kHz}$)
 $L_{\text{SI-I}} = 1\ \mu\text{H}$ ($f = 100\text{ kHz}$)
 $C_{\text{KI-III}} = 50\text{ pf}$ ($f = 1\text{ kHz}$)
 $C_{\text{KI-I-III}} = 50\text{ pf}$ ($f = 1\text{ kHz}$)

 Gewicht $m = 13,5\text{ g}$

 Umgebungstemperatur/ambient temperature: $-40^\circ\text{C} \dots +70^\circ\text{C}$

 Lagertemperatur/storage temperature: $-40^\circ\text{C} \dots +85^\circ\text{C}$

Prüfung / Inspection: (V: 100%-Test; AQL...: DIN ISO 2859-Teil1; SC = significant characteristic)

- (V) M3014: $U_{p,\text{eff}} = 6,75\text{ kV}$, 2 s, N1 gegen/vs N2+N3 (SC)
 $U_{p,\text{eff}} = 4,5\text{ kV}$, 2 s, N2 gegen/vs N3
- (AQL 1/S4) M3011/4: Einstellwerte/Settings (N1) $U_E = 25,2\text{ V}$, $t_d = 20\ \mu\text{s}$, $f_p = 1\text{ kHz}$
 Prüfwert/Test value $I_p \leq 0,073\text{ A}$
- (V) M3011/6: Polarity / Turns ratio: tolerance $\pm 1\%$

 Siehe Seite 2
 See page 2

 Weitere Vorschriften: Siehe Seite 2
 Applicable documents: See page 2

Datum	Name	Index	Änderung
18.07.14	Pf.	82	Typo: type test point 2) t = 10 seconds changed to t ≥ 1 second. Text adaptation to latest standard (type test 2. and 3.). lapidary change.

Hrsg.: KB-E editor	Bearb.: Sc designer	KB-PM B: Pf	Freig.: HS released
-----------------------	------------------------	-------------	------------------------

K-Nr.: 25898 K-no.:	Ansteuerübertrager / Drive Transformer	Datum: 18.07.2014 Date:
Kunde: Customer	Kd. Sach Nr.: Customers part no.:	Seite 2 von 3 Page of

Prüfung / Inspection: (V: 100%-Test; AQL...: DIN ISO 2859-Teil1)

- 4) (AQL 1/S4) M3011/5: $R_{Cu1} = 375 \text{ m}\Omega \pm 15\%$; $R_{Cu2} = 375 \text{ m}\Omega \pm 15\%$; $R_{Cu3} = 330 \text{ m}\Omega \pm 15\%$
- 5) (Fix 05) M3290: Solderability test acc. to chapter 1
- 6) (AQL 0,25) M3200: Mechanical test

Typprüfung / Type test:

1. Vorkonditionierung nach IEC61558-1, 26.2.4.2, Test C / Pre-conditioning according IEC61558-1, 26.2.4.2, Test C

2. Stoßspannungsprüfung nach M3064 / HV transient test according to M3064

N gegen/vs N

Einstellwerte: 1.2 μs / 50 μs -Kurvenform (waveform)

Settings $U_{P,max} = 6 \text{ kV}$

Je 3 Impulse im Abstand $t \geq 1$ Sekunde mit wechselnder Polarität

3 pulses in a cycle of $t \geq 1$ second with changing polarity

3. Hochspannungsprüfung nach M3014 / High voltage test according to M3014

$U_{p,eff} = 6,75 \text{ kV}$, 60 sek, N1 gegen/vs N2+N3

$U_{p,eff} = 4,5 \text{ kV}$, 60 sek, N2 gegen/vs N3

Hrsg.: KB-E editor	Bearb.: Sc designer		KB-PM B: Pf		Freig.: HS released
-----------------------	------------------------	--	-------------	--	------------------------

K-Nr.: 25898 K-no.:	Ansteuerübertrager / Drive Transformer	Datum: 18.07.2014 Date:
Kunde: Customer	Kd. Sach Nr.: Customers part no.:	Seite 3 von 3 Page of

Weitere Vorschriften/Applicable documents

Design: Isoliersystem gemäß UL 1446 File no.: OBJY2.E329745 (VAC ISO-F1)
Insulation system acc to UL 1446

Konstruiert, gefertigt und geprüft nach DIN EN 61558-1:2006-07 + DIN EN 61558-2-16:2010-07
und erfüllt die Vorschriften.

Designed, manufactured and tested in accordance with DIN EN 61558-1:2006-07 + DIN EN 61558-2-16:2010-07
and complies with the standards.

Parameter: Parameters:	Verstärkte Isolierung: Reinforced insulation:	N1 gegen N2+N3 N1 vs. N2+N3
	Arbeitsspannung (effektiv) Working voltage (rms)	$U_{\text{eff}} = 600 \text{ V}$ $U_{\text{rms}} = 600 \text{ V}$
	Arbeitsspannung (Spitze) Working voltage (peak)	$U_{\text{Spitze}} = 1000 \text{ V}$ $U_{\text{peak}} = 1000 \text{ V}$
	Bemessungsversorgungsspannung Rated supply voltage	$U_{\text{eff}} = 230 \text{ V}$ $U_{\text{rms}} = 230 \text{ V}$
	Verschmutzungsgrad Pollution degree	2 2
	Isolierstoffgruppe Insulation material group	3 3

Folgender Prüfbericht ist verfügbar:
Following test report is available:

Prüfbericht des VDE Prüf- und Zertifizierungsinstitutes Offenbach (Referenz-Nr. 664602-3310-0004/194362).
Test Report of VDE Testing and Certification Institute Offenbach, Germany (Reference No. 664602-3310-0004/194362).

Es wird bestätigt, dass dieses Bauelement die Anforderungen der oben erwähnten Normen erfüllt.
It is confirmed that this component fulfils the requirements of the above mentioned standards.

Hrsg.: KB-E editor	Bearb.: Sc designer		KB-PM B: Pf			Freig.: HS released
-----------------------	------------------------	--	-------------	--	--	------------------------